

Proyecto Pérgola Marsella

Pérgola Marsella

3

Lista de Materiales

Para fabricar el proyecto, se necesitan los materiales indicados en esta lista. Usándola puede calcular el costo de su proyecto

LISTA DE MATERIALES	Unidad	Cantidad	Precio	Total
Pilar Hilam 115 x 115 x 2700	c/u	6		
Herraje Hilam pilar base M-115	c/u	6		
Viga Hilam 42 x 185 x 6000	c/u	2		
MSD Cepillado 2 x 6 x 3,2	c/u	5		
MSD Cepillado 2 x 2 x 3,2	c/u	17		
MSD Cepillado 1 x 3 x 3,2	c/u	16		
MSD Cepillado 2 x 3 x 3,2	c/u	34		
Perno 1/2 x 7 (unión pilar/viga)	c/u	12		
Perno 5/8 x 6 (para pilar)	c/u	12		
Golilla de 1/2	c/u	24		
Golilla 5/8	c/u	24		
Tuerca 1/2	c/u	12		
Tuerca 5/8	c/u	12		
Placa Simpson A33 (unión viga / costanera)	c/u	16		
Clavos 3"	c/u	198		
Clavos 2"	c/u	210		
Total:				



Herramientas para armar proyecto Pérgola 3 Marsella:

Sierra circular, sierra caladora, serrucho, martillo, huincha de medir, escuadra, 2 llaves ajustables, atornillador de cruz, taladro y brocas, lienza, plomo, nivel de manguera, tizador, pala, batea para mezcla, plana, lija 150 y 200, elementos de seguridad, escala de tijera, escala de 3 m.

- **Diseño simple**
- **Fácil armado**
- **Ideal para pérgola o cobertizo**

Arauco Distribución S.A.

Av. Presidente Eduardo Frei Montalva 21100, Lampa, Santiago, Chile.

Mesa Central : (56-2) 425 8000

Area Comercial : (56-2) 425 8000

Fax : (56-2) 425 8109

e-mail: info@arauco.cl - www.arauco.cl

www.araucodistribucion.cl - www.construyeenmadera.cl - www.hilam.cl

Construya Fácil

- 1 Instrucciones de armado.
- 2 Lista de materiales y herramientas.

1 Preparación de Terreno

1. Trazar en terreno la ubicación de los poyos de fundación considerando la distancia de los pilares según el plano general.
2. Excavar y hormigonar según indicación del fabricante para dosificación de hormigón tipo HN20.
3. Empotrar los herrajes Hilam M115 dejando la placa base 5 cm sobre el nivel del poyo. Si existe pasto en el terreno, considere 10 cm sobre el nivel del poyo.
4. Dejar fraguar por 3 días, retirar moldaje al tercer día.

2 Preparación de Piezas

5. Preparar los pilares Hilam según **figura 1**. Lijar y barnizar* las piezas de madera por toda la superficie incluyendo los bordes o cantos.
6. Prepare las vigas según diseño figura adjunta, lijear y barnizar* en toda la superficie.

3 Montaje e Instalación

7. Montar los pilares a los herrajes con los pernos de 5/8 x 6, y la viga a los pilares con pernos de 1/2 x 7.
8. Instalar las piezas de MSD Cepillado 2x6 sobre las vigas de Hilam usando los conectores simpson de acuerdo a lo indicado en el **detalle1** y **detalle2**. Se debe utilizar 4 conectores por cada MSD Cepillado 2x6, salvo en los extremos, en los cuales van solo 2 conectores por el interior.
9. Fijar las piezas de MSD Cepillado 1x3 del empalzado lateral utilizando clavos de 3 pulgadas. Las piezas deben tener una separación de 3 cm entre sí.
10. Fijar las piezas de MSD Cepillado 2x3 del empalzado superior. Sobre este empalzado rematar con las piezas de MSD Cepillado 2x2 de acuerdo a lo indicado en la **figura 2**.
11. Opcionalmente, sobre las piezas de MSD Cepillado 2x2, puede instalar una cubierta de policarbonato para evitar el paso de agua. Para esto consulte instrucciones del fabricante.

*Se recomienda usar impregnantes o barnices no formadores de película (Stain) y esparcir con huaipe solo en 1 sentido. Realice mantención periódica de acuerdo a las instrucciones del fabricante.

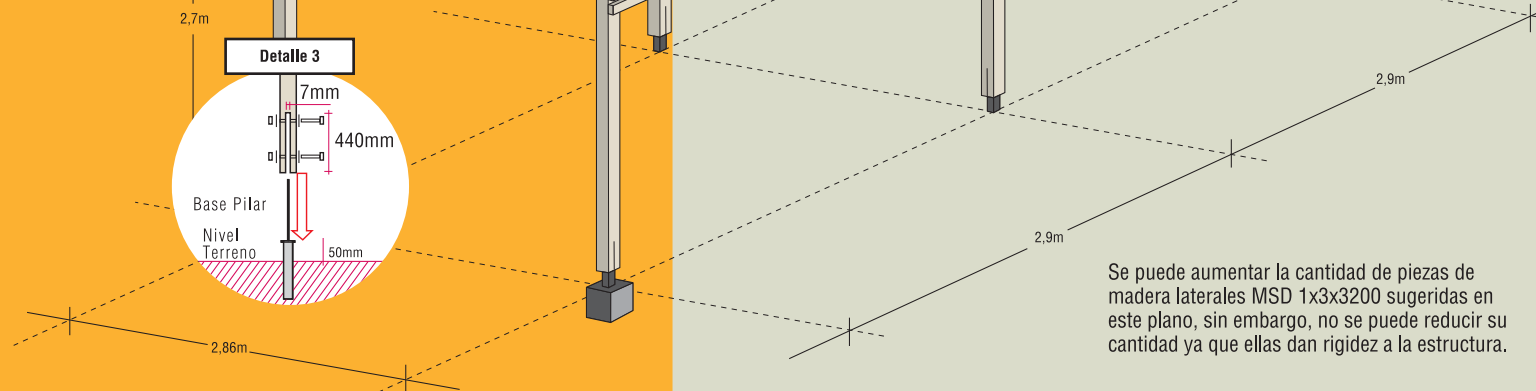


Figura 1

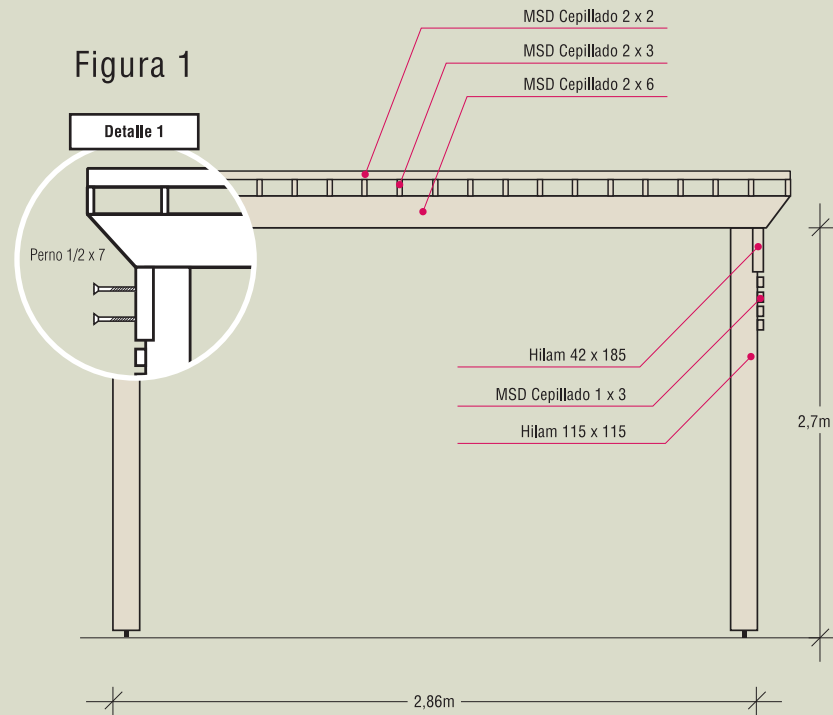


Figura 2

